



La storia

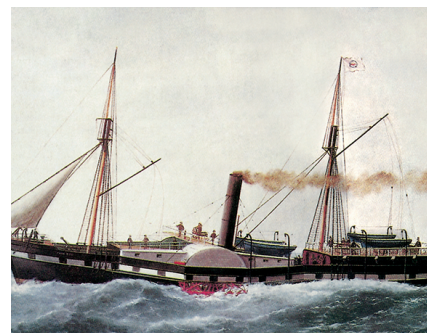
La riforma elettorale

In Inghilterra si avvia la riforma elettorale che permetterà alla borghesia industriale di accedere al potere.



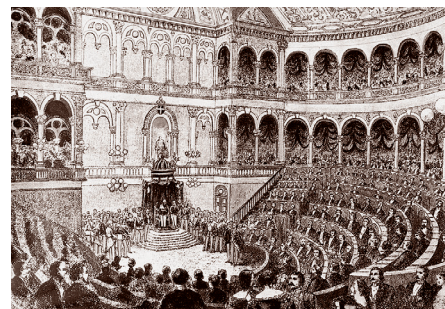
Nuove rotte commerciali

Comincia il primo servizio commerciale di navi a vapore tra Stati Uniti e Inghilterra.



Regno d'Italia

Il 17 marzo 1861 avviene la proclamazione del Regno d'Italia da parte del Parlamento Subalpino.



Canale di Suez

Il 17 novembre 1869 viene inaugurato il canale di Suez, che collega il Mar Mediterraneo al Mar Rosso.



Esposizione universale di Parigi

Per l'Esposizione universale di Parigi viene costruita la Tour Eiffel.



1800

1831

1832

1835

1838

1861

1865

1869

1873

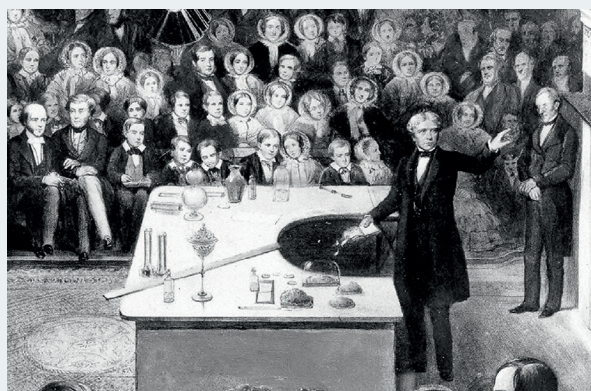
1886

1889

I protagonisti

Michael Faraday

Scopre le leggi dell'induzione elettromagnetica.



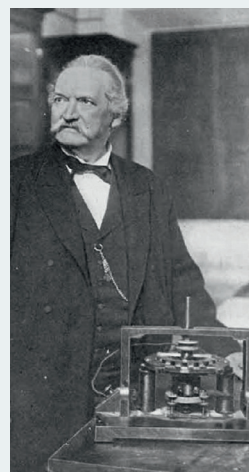
Joseph Henry

Inventa il relè, ovvero il primo interruttore elettromagnetico.



Antonio Pacinotti

Sviluppa e perfeziona la dinamo, uno strumento in grado di produrre corrente elettrica continua sfruttando il movimento meccanico.



James Maxwell

Formula le leggi generali dell'elettromagnetismo.



Heinrich Hertz

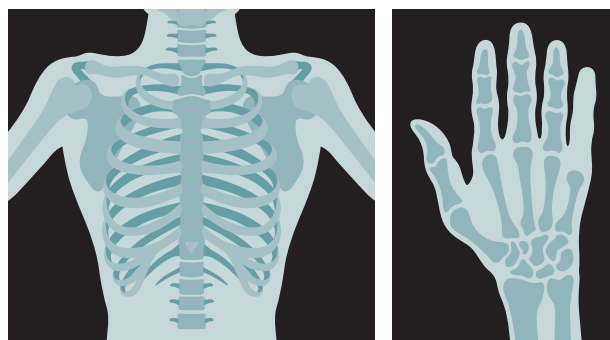
Verifica sperimentalmente la possibilità di produrre e ricevere onde elettromagnetiche.



Le applicazioni

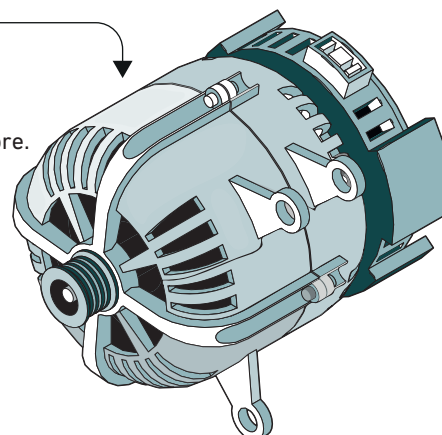
RAGGI X

Nel 1895 il tedesco Wilhelm Roentgen scrive il primo rapporto sulla scoperta dei raggi X, oggi ampiamente utilizzati per analisi mediche, chimiche e cristallografiche.



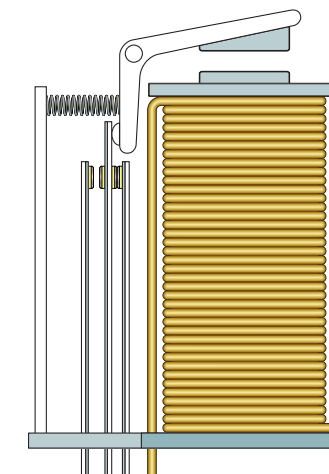
ALTERNATORE

L'energia elettrica necessaria per tutti i dispositivi elettronici di un'automobile è fornita dall'alternatore. La prima vettura a montare l'alternatore fu la Valiant, commercializzata dalla Plymouth e dalla Dodge nel 1960.



RELÈ

Il relè è di fatto un interruttore comandato da un elettromagnete. Il suo primo impiego risale alla prima metà del XIX secolo; oggi è ampiamente utilizzato per la sicurezza del sistema ferroviario.



TELEFONIA CELLULARE

La prima telefonata da un cellulare fu eseguita il 3 aprile 1973 dallo statunitense Martin Cooper. Il funzionamento dei cellulari sfrutta le onde elettromagnetiche ad alta frequenza (onde radio).

